

XTREEM ENERGIE-EFFICIËNTE LAAGZWIERENDE WASMACHINES

AR 350 AR 520

KENMERKEN

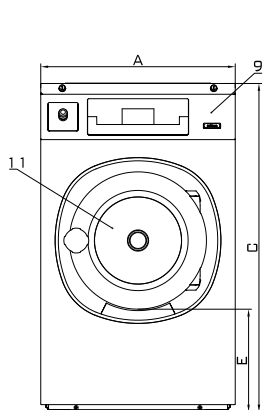
- Vaststaand, normal zwiersnelheid, G factor van 100
- Bovenpaneel in roestvrij staal en antracietgrijze voor- en zijpanelen
- Trommel en kuip van roestvrij staal
- Xcontrol – gebruiksvriendelijke microprocessor
- Gepatenteerde zeepbak
- Grotere waterinlaten voor hogere capaciteit
- Grote afvoerklep (2xØ 76 mm)
- Gemakkelijke service van de belangrijkste onderdelen via voorkant
- Grote deuropening voor gemakkelijk laden en ontladen

OPTIES

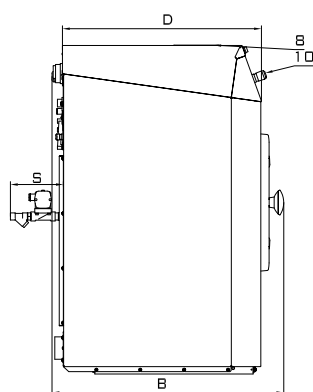
- Xcontrol Plus – vrij programmeerbaar
- Timer met muntbediening (CPS)
- Voorpaneel en zijpanelen in roestvrij staal
- USB-poort (aan het achterpaneel)
- Easy Soap – aansluiting voor vloeibare zeep
- Pompen voor vloeibare zeep
- Waterrecoverykit
- Verwarming met stoom
- Derde waterinlaat



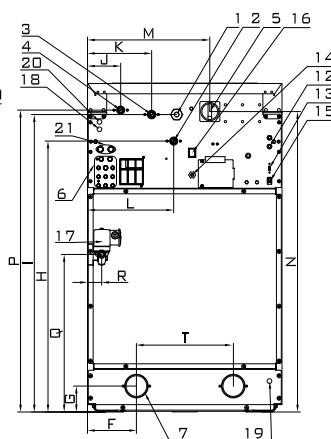
TYPE		AR350	AR520
BINNENTROMMEL			
capaciteit	kg	35	52
Volume	liter	332	520
Diameter	mm	914	914
TROMMEL TOERENTAL			
Wassnelheid	tpm	38	38
zwijsnelheid	tpm	540	440
G-FACTOR		150	100
VERWARMING			
Elektriciteit (standaard)	kW	27	40,6
Stoom	bar	1 - 8	1 - 8
Warm water	°C	90	90
Geluidsniveau	dB (A)	< 65	< 65
Aansluiting waterklep	BSP	3/4"	1"
Waterdruk	kPa	100-800	100-800
Rec. waterdruk	kPa	300-500	300-500
Waterinlaat	l/min	66-188	183-518
Afvoerklep	Buit. Ø mm	2x76	2x76
Hoeveelheid debiet met afvoerklep	l/min	2x210	2x210
Stoomklep verbinding	BSP	3/4"	3/4"
Stoomdruk	kPa	100-800	100-800
AFMETINGEN			
HxBxD	mm	1500x1060x1030	1500x1060x1315
TRANSPORTGEGEVENS			
Brutogewicht	kg	425	535
Nettogewicht	kg	410	520
Verpakt HxBxD	mm	1625x1088x1060	1625x1088x1345



Voorkant



Linkerzijde



Achterkant

- 1 Elektrische aansluiting
- 2 Warm water
- 3 Koud water hard
- 4 Koud water zacht
- 5 Hoofdschakelaar
- 6 Aansluiting vloeibare zeep
- 7 Afvoer
- 8 Zeepverdeler
- 9 Bedieningspaneel
- 10 Knop CENTRALE STOP
- 11 Deuropening
Ø 504mm
- 12 Zekeringen
- 13 USB-poort
- 14 Elektrische aansluiting vloeibare zeep

AFMETINGEN

	A	B	C	D	E	F	G	H	I	J	K	L	M	N	P	Q	R	S	T
AR350	1060	1030	1500	936	465	318	120	1326	1366	113	248	383	671	1349	1413	528	66	145	482
AR520	1060	1315	1500	1221	465	318	120	1414	1374	88	223	363	671	1349	1332	528	66	145	482
	breedte	diepte	hoogte																



Lavamac behoudt zich het recht de machines en specificaties in deze folder op elk ogenblik te wijzigen zonder voorafgaand bericht. Details en foto's zijn enkel informatief en nooit bindend.

www.lavamac.eu

