

*XTREEM ENERGIE-EFFICIËNTE LAAGZWIERENDE WASMACHINES*

**AR 180 AR 240 AR 280**

### ***KENMERKEN***

- Vaststaand, normal zwiersnelheid, G factor van 100
- Bovenpaneel in roestvrij staal en antracietgrijze voor- en zijpanelen
- Trommel en kuip van roestvrij staal
- Xcontrol – gebruiksvriendelijke microprocessor
- Gepatenteerde zeepbak
- Grotere waterinlaten voor hogere capaciteit (AR280)
- Grote afvoerlep (Ø 76 mm)
- Gemakkelijke service van de belangrijkste onderdelen via voorkant
- Grote deuropening voor gemakkelijk laden en ontladen

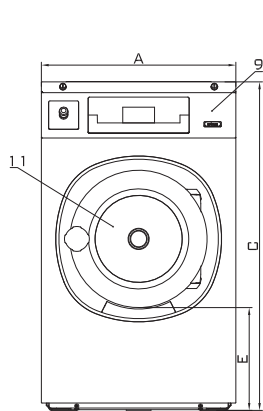
### ***OPTIES***

- 200 G-factor uitvoering
- Xcontrol Plus – vrij programmeerbaar
- Timer met muntbediening (CPS)
- Voorpaneel en zijpanelen in roestvrij staal
- USB-poort (aan het achterpaneel)
- Easy Soap – aansluiting voor vloeibare zeep
- Pompen voor vloeibare zeep
- Waterrecoverykit
- Verwarming met stoom
- Grotere waterinlaten voor hogere capaciteit (AR180, 240)

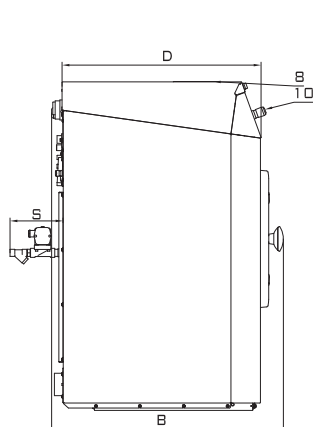


TYPE		AR180	AR240	AR280
<b>BINNENTROMMEL</b>				
maximale capaciteit 1:9	kg	20	27	32
capaciteit 1:10	kg	18	24	28
Volume	liter	180	240	280
Diameter	mm	750	750	750
<b>TROMMEL TOERENTAL</b>				
Wassnelheid	tpm	42	42	42
zwersnelheid	tpm	490 (690)*	490 (690)*	490 (690)*
G-FACTOR		100 (standard) 200*	100 (standard) 200*	100 (standard) 200*
<b>VERWARMING</b>				
Elektriciteit (standaard)	kW	12 / 18	18	22
Stoom	bar	1 - 8	1 - 8	1 - 8
Warm water	°C	90	90	90
Geluidsniveau	dB (A)	< 65	< 65	< 65
Aansluiting waterklep	BSP	3/4"	3/4"	3/4"
Waterdruk	kPa	100-800	100-800	100-800
Rec. waterdruk	kPa	300-500	300-500	300-500
Waterinlaat	l/min	20	20	20
Afvoerklep	Buit. Ø mm	76	76	76
Hoeveelheid debiet met afvoerklep	l/min	210	210	210
Stoomklep verbinding	BSP	1/2"	1/2"	1/2"
Stoomdruk	kPa	100-800	100-800	100-800
<b>AFMETINGEN</b>				
HxBxD	mm	1410x890x915	1410x890x1060	1410x890x1135
<b>TRANSPORTGEGEVENS</b>				
Brutogewicht	kg	270 (335)*	290 (355)*	305 (385)*
Nettogewicht	kg	255 (315)*	275 (330)*	290 (355)*
Verpakt HxBxD	mm	1535x920x960	1535x920x1125	1535x920x1185

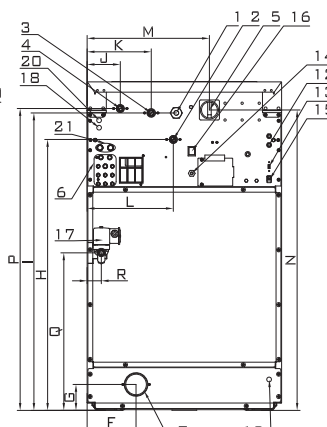
\* 200 G-factor uitvoering



Voorkant



Linkerzijde



Achterkant

- 1 Elektrische aansluiting
- 2 Warm water
- 3 Koud water hard
- 4 Koud water zacht
- 5 Hoofdschakelaar
- 6 Aansluiting vloeibare zeep
- 7 Afvoer
- 8 Zeepverdeler
- 9 Bedieningspaneel
- 10 Knop CENTRALE STOP
- 11 Deuropening  
Ø 460mm
- 12 Zekeringen
- 13 USB-poort
- 14 Elektrische aansluiting  
vloeibare zeep

#### AFMETINGEN

	A	B	C	D	E	F	G	H	I	J	K	L	M	N	P	Q	R	S
AR180	890	915	1410	815	465	280	130	1212	1297	113	218	303	625	1270	1317	528	54	120
AR240	890	1060	1410	960	465	280	130	1212	1297	113	218	303	625	1270	1317	528	54	120
AR280	890	1135	1410	1035	465	280	130	1212	1297	113	218	303	625	1270	1317	528	54	120
	breedte	diepte	hoogte															



Lavamac behoudt zich het recht de machines en specificaties in deze folder op elk ogenblik te wijzigen zonder voorafgaand bericht. Details en foto's zijn enkel informatief en nooit bindend.

[www.lavamac.eu](http://www.lavamac.eu)

