

*XTREEM ENERGIE-EFFICIËNTE HOOGZWIERENDE WASMACHINES*

**AF65 AF80 AF105 AF135**

### ***KENMERKEN***

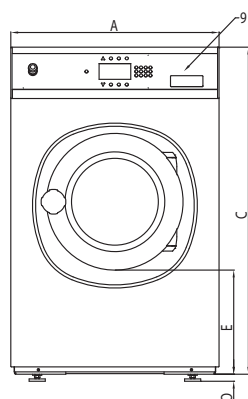
- Vrijstaand, hoge zwiersnelheid (tot 1165 TPM - AF65, 80)
- Bovenpaneel in roestvrij staal en antracietgrijze voor- en zijpanelen
- Xcontrol – gebruiksvriendelijke microprocessor
- Gepatenteerde zeepbak
- Grote afvoerklep (Ø 76 mm)
- Gemakkelijke service van de belangrijkste onderdelen via voorkant
- Grote deuropening voor gemakkelijk laden en ontladen

### ***OPTIES***

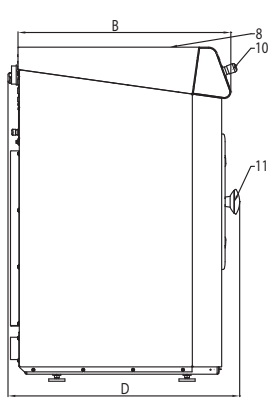
- Xcontrol Plus – vrij programmeerbaar
- Timer met muntbediening (CPS)
- USB-poort (aan het achterpaneel)
- Voorpaneel in roestvrij staal
- Easy Soap – aansluiting voor vloeibare zeep
- Vloeibare zeepompen
- Waterrecoverykit
- Verwarming met stoom
- Afvoerpomp (AF65, 80)



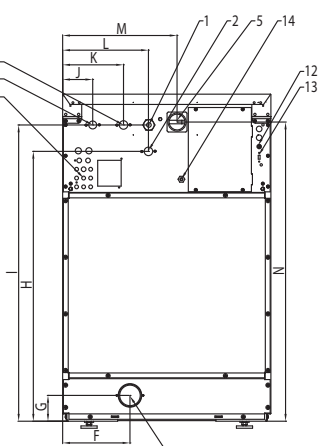
TYPE		AF65	AF80	AF105	AF135
<b>BINNENTROMMEL</b>					
capacity	kg	7	8	11	14
Volume	liter	65	75	105	135
Diameter	mm	530	530	620	620
<b>TROMMEL TOERENTAL</b>					
Wassnelheid	tpm	49	49	49	49
zwersnelheid	tpm	1165	1165	1075	1075
<b>G-FACTOR</b>					
		400	400	400	400
<b>VERWARMING</b>					
Elektriciteit ( <b>standaard</b> )	kW	<b>6 / 9</b>	<b>6 / 9</b>	<b>6 / 9 / 12</b>	<b>9 / 12</b>
Stoom	bar	1 - 8	1 - 8	1 - 8	1 - 8
Warm water	°C	90	90	90	90
<b>NETTO GEWICHT</b>					
	kg	170	185	210	255
<b>Geluidsniveau</b>					
	dB (A)	< 65	< 65	< 65	< 65
<b>Aansluiting waterklep</b>					
		3/4"	3/4"	3/4"	3/4"
<b>Waterdruk</b>					
	kPa	100-800	100-800	100-800	100-800
<b>Rec. waterdruk</b>					
	kPa	300-500	300-500	300-500	300-500
<b>Water inlaat</b>					
	l/min	20	20	20	20
<b>Afvoerlep</b>					
	Buitenzijde Ø mm	76	76	76	76
<b>Hoeveelheid debiet met afvoerlep</b>					
	l/min	210	210	210	210
<b>Stoomklep verbinding</b>					
		1/2"	1/2"	1/2"	1/2"
<b>Stoomdruk</b>					
	kPa	100-800	100-800	100-800	100-800
<b>BRUTO GEWICHT</b>					
	kg	180	200	235	275



Voorkant



Linkerzijde



Achterkant

- 1 Elektrische aansluiting
- 2 Warm water
- 3 Koud water hard
- 4 Koud water zacht
- 5 Hoofdschakelaar
- 6 Aansluiting vloeibare zeep
- 7 Afvoer
- 8 Zeepverdelers
- 9 Bedieningspaneel
- 10 Knop CENTRALE STOP
- 11 Deuropening  
AF65, AF80: Ø 330mm;  
AF105, AF135:  
Ø 410mm
- 12 Zekeringen
- 13 USB-poort
- 14 Elektrische aansluiting vloeibare zeep

#### AFMETINGEN

	A	B	C	D	E	F	G	H	I	J	K	L	M	N	O
AF65	710	676	1115	740	349	230	82	914	1004	113	218	293	390	1020	24
AF80	710	726	1115	790	355	230	88	920	1010	113	218	293	390	1020	24
AF105	795	761	1225	795	342	230	88	1030	1120	103	208	293	475	1130	24
AF135	795	911	1225	945	342	230	88	1030	1120	103	208	293	475	1130	24
	breedte	diepte	hoogte												

		AF80
Waterverbruik	l/kg	7,2
Elektriciteitsverbruik	kWh/kg	0,19



\* Programma nr. 11

Lavamac behoudt zich het recht de machines en specificaties in deze folder op elk ogenblik te wijzigen zonder voorafgaand bericht. Details en foto's zijn enkel informatief en nooit bindend.

[www.lavamac.eu](http://www.lavamac.eu)

